

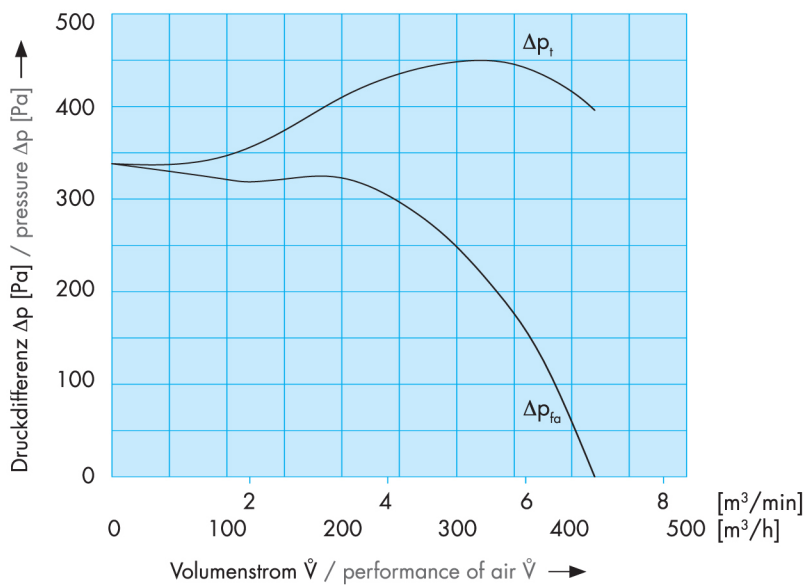
# ► ENG/DNG 3-6

## NIEDERDRUCK Ventilator 2-polig

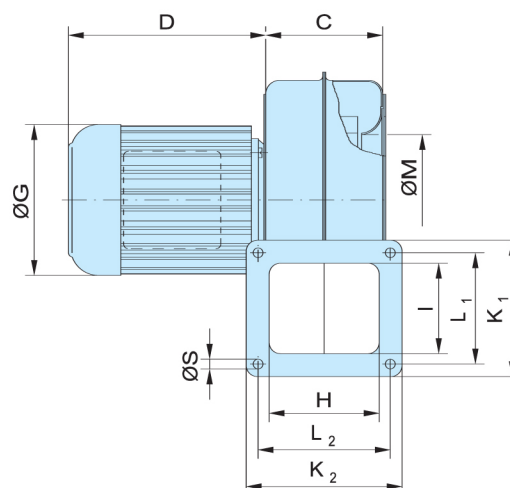
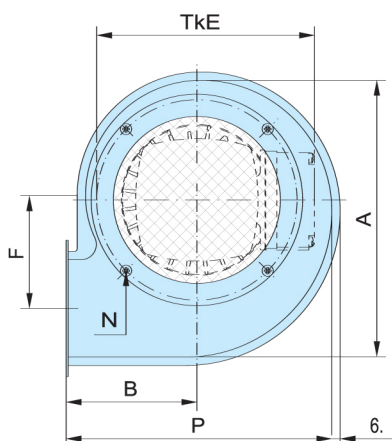
## LOW-PRESSURE Fan 2-pole

	<b>ENG 3-6</b> 1-phasig	<b>DNG 3-6</b> 3-phasig
<b>Volumenstrom / performance of air</b> <b>Druckdifferenz <math>\Delta P_{fa}</math> / pressure <math>\Delta P_{fa}</math></b>	<b>max 430 m<sup>3</sup>/h</b> <b>max 340 Pa</b>	<b>max 430 m<sup>3</sup>/h</b> <b>max 340 Pa</b>
Motor-Nennleistung / power out	90 W	90 W
Nennspannung / voltage	± 230 V	$\Delta/Y$ 230/400 V
Nennstrom / current	0,76 A	0,52/0,30 A
Nennzahl / speed	2770 min <sup>-1</sup>	2760 min <sup>-1</sup>
Frequenz / frequency	50 Hz	50 Hz
Schutzart IP / protection mode IP	54	54
Schalldruckpegel / noise level	65 dB (A)	65 dB (A)
Gewicht / weight	ca. 4,0 kg	ca. 4,0 kg

ATEX-Ausführung,  
siehe Rückseite  
ATEX-Design,  
see next page



### Abmessungen / Measurements



### ATEX

A	199
B	94
C	84
D	125 (161)
E	144
F	78
G	109 (111)
H	79
I	65
K <sub>1</sub>	98
K <sub>2</sub>	112
L <sub>1</sub>	80
L <sub>2</sub>	95
M	94
N	M4
P	191
P <sub>1</sub>	– (210,5)
S	7
Q	– (60)
R	– (171)
Z	– (11)